



Autopilot SIGMA-550

Perfekte Kombination in Form, Design und moderner Navigationstechnologie.

Die SIGMA-Reihe ist eine komplette modulare Reihe zuverlässiger Apparatur für die Binnenschifffahrt und die Binnenfischerei. Einmalig an der SIGMA-Reihe ist die Kombination von digitaler Technologie mit einer analogen Anzeige. Durch die Verwendung von Piktogrammen ist die Bedienung der verschiedenen Geräteteile einfach und übersichtlich. Die verschiedenen SIGMA-Produkte sind von moderner Ausführung und Stil und können leicht in den Fahr- und Kommandostand eingebaut werden. Die SIGMA-Geräte sind übersichtlich aufgeteilt und leicht zu bedienen. SIGMA steht für Qualität und Innovation zu einem scharfen, konkurrierenden Preis. Die Produktreihe besteht aus Ruderlagenanzeiger, Tiefenmesser, Windmessersystem, Wendeanzeiger, Kompass, Sollkurseinstellkasten, Autopilot und Sprechanlage.

AUTOPILOT

SIGMA-550 ist die Bedienungseinheit des Autopiloten. Zusammen mit dem Anschlusskasten RZ219, dem Ruderlagenanzeiger SIGMA-100 und dem Wendeanzeiger SIGMA-300 bildet diese Einheit einen kompletten Autopiloten. Zur Einstellung eines Sollfahrkurses am Autopiloten kann der SIGMA-550 mit dem elektronischen Kompass SIGMA-345 und dem Sollkurseinstellkasten SIGMA-370 erweitert werden.



MERKMALE DES SIGMA-550

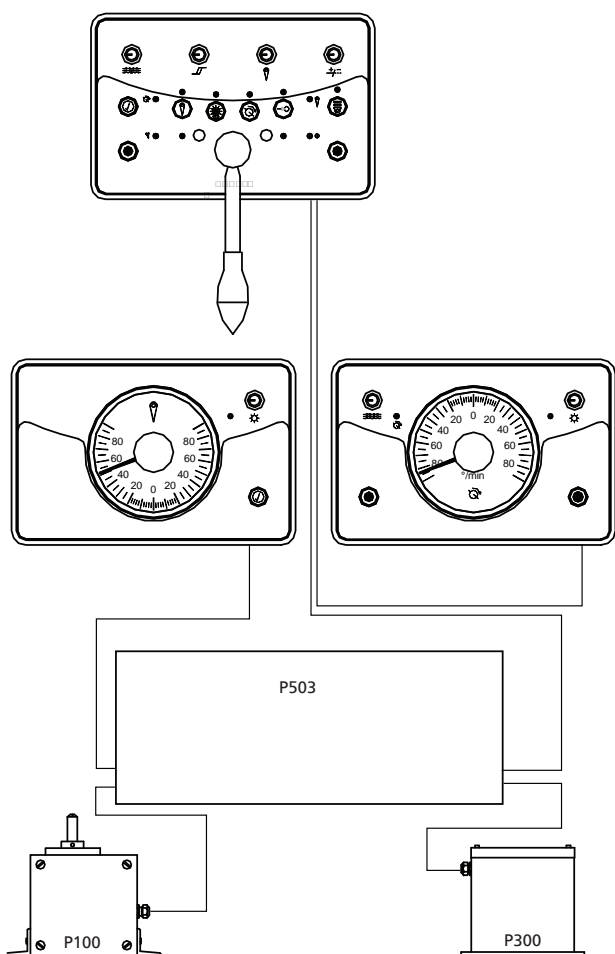
- Kombifunktionen
- Lieferung als komplettes Paket mit Anschlusskasten, SIGMA-100 und SIGMA-300
- Digitaltechnik kombiniert mit analoger Anzeige
- Moderne Formgestaltung
- Beleuchtung rot oder blau nach Wahl
- Kompakte Abmessungen
- Verwendung von Symbolen
- Stabile Funktion
- Benutzerfreundlich

Autopilot SIGMA-550

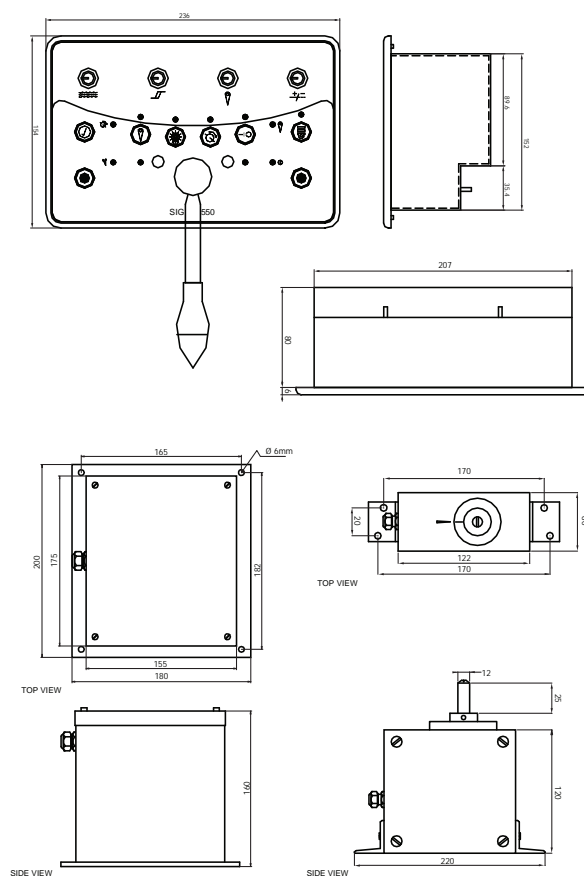
TECHNISCHE DATEN

Versorgungsspannung	18 VDC - 36 VDC
Beleuchtung	5 % - 100 %
Dateneingang	IEC 61162 (NMEA)
Dimmer	Ein-/Ausgang zum externen Dimmen
Steueranlage	schwarz/weiß, proportional, Danfoss, Aquamaster, drittes Ventil.

Systemübersicht



Maßskizzen



Händler



Änderungen vorbehalten