



Tiefenmesser SIGMA-120

Perfekte Kombination in Form, Design und moderner Navigationstechnologie.

Die SIGMA-Reihe ist eine komplette modulare Reihe zuverlässiger Apparatur für die Binnenschifffahrt und die Binnenfischerei. Einmalig an der SIGMA-Reihe ist die Kombination von digitaler Technologie mit einer analogen Anzeige. Durch die Verwendung von Piktogrammen ist die Bedienung der verschiedenen Geräteteile einfach und übersichtlich. Die verschiedenen SIGMA-Produkte sind von moderner Ausführung und Stil und können leicht in den Fahr- und Kommandostand eingebaut werden. Die SIGMA-Geräte sind übersichtlich aufgeteilt und leicht zu bedienen. SIGMA steht für Qualität und Innovation zu einem scharfen, konkurrierenden Preis. Die Produktreihe besteht aus Ruderlagenanzeiger, Tiefenmesser, Windmessersystem, Wendeanzeiger, Kompass, Sollkurseinstellkasten, Autopilot und Sprechanlage.

TIEFENMESSER

Der Tiefenmesser SIGMA-120 wird geliefert mit Anschlusskasten P120 und dem Transducer. Der Tiefenmesser kann auf zwei Bereiche eingestellt werden, und zwar 0-4 und 0-40 Meter. Zwischen 0 und 4 Meter kann ein Tiefenalarm eingestellt werden; kommt die Tiefe unter den Einstellwert, erfolgt ein Alarm.



MERKMALE DES SIGMA-120

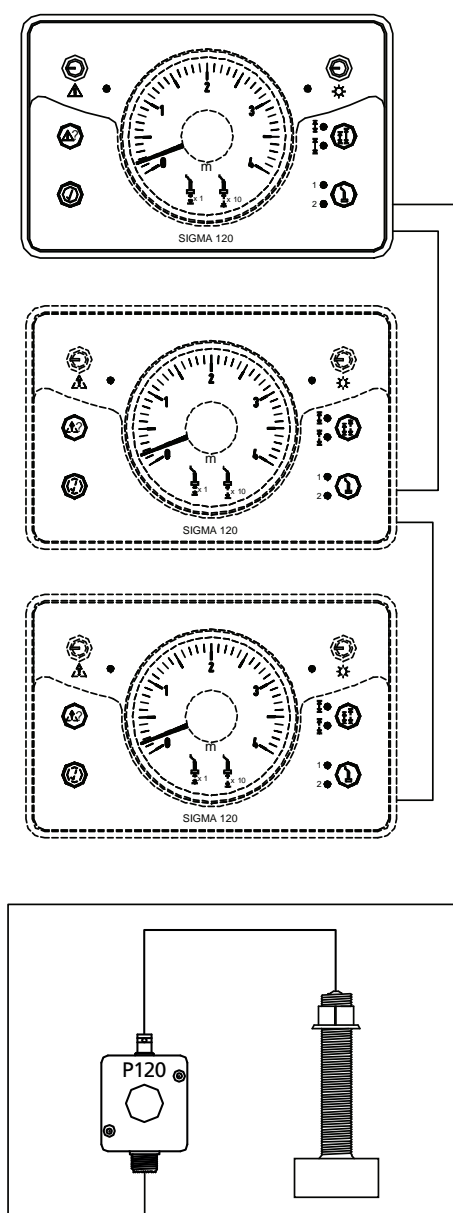
- Untiefenspezialgerät
- Messbereich 0.3 - 4 Meter und 0.3 - 40 Meter
- Anschlussmöglichkeit für einen zweiten Transducer
- Wird geliefert mit Anschlusskästen und Transducer
- Digitaltechnik kombiniert mit analoger Anzeige
- Moderne Formgestaltung
- Beleuchtung rot oder blau nach Wahl
- Kompakte Abmessungen
- Verwendung von Symbolen
- Stabile Funktion
- Benutzerfreundlich

Tiefenmesser SIGMA-120

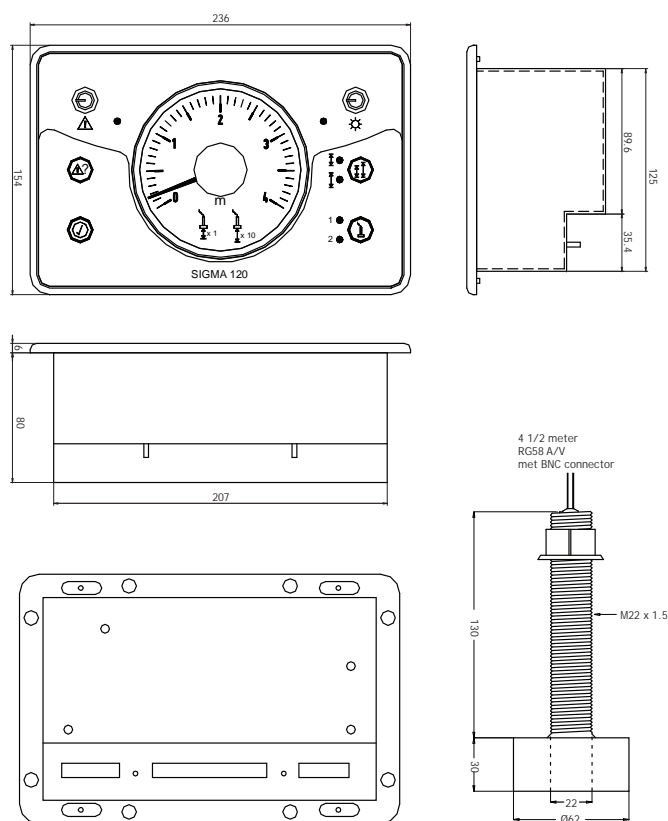
TECHNISCHE DATEN

Versorgungsspannung	18 VDC - 36 VDC
Datenausgang	IEC 61162 (NMEA)
Beleuchtung	5 % - 100 %
Messgerät	Klasse 1.5, Anzeige 0 m - 4 m, 0 m - 40 m, mechanisch 270°
Repeater	I/O-Signale für Repeaterfunktion
Dimmer	Ein-/Ausgang zum externen Dimmen

SYSTEMÜBERSICHT



MASSKIZZEN



HÄNDLER



Änderungen vorbehalten